



# ROGER ACCESSORI

## modulo elettroserratura serie H70

IT - Istruzioni e avvertenze per l'installatore - pag.2

EN - Instructions and recommendations for the installer - pag.3

PT - Instruções e avisos para o instalador - pag.4

## 1 Introduzione alle istruzioni e avvertenze

Il presente manuale è destinato solamente al personale tecnico qualificato per l'installazione. Nessuna informazione contenuta nel presente documento può essere considerata d'interesse per l'utilizzatore finale.

Questo manuale è riferito al modulo di alimentazione per elettroserratura a 12Vac modello H70/EL e non deve essere utilizzato per prodotti diversi.



AVVERTENZE



PERICOLO DI FOLGORAZIONE

Leggere attentamente le istruzioni prima di eseguire l'installazione.

Per evitare il rischio di folgorazione e di lesioni fisiche, prima di intervenire sul dispositivo scollegare sempre la corrente elettrica.

L'installazione deve essere effettuata solo da personale tecnico qualificato in base alle normative vigenti.

Attuare i collegamenti con cavi adeguati alle correnti e tensioni richieste e rispettare le caratteristiche tecniche del prodotto.

## 2 Descrizione prodotto

Il modulo alimentazione elettroserratura **H70/EL** è realizzato per funzionare unicamente in combinazione con la centrale di comando **H70/200AC**.

Il modulo permette di alimentare un'elettroserratura a 12Vac di potenza massima 16VA. Inoltre permette di connettere agevolmente un lampeggiante a 230Vac (**R92/LR1** e **R92/LR2**) e di proteggerlo per mezzo di un fusibile. Lo schema funzionale è in **figura 3**.

## 3 Caratteristiche tecniche prodotto H70/EL

TENSIONE DI ALIMENTAZIONE	230Vac 50Hz
ASSORBIMENTO DI CORRENTE	350mA max
TENSIONE ELETTROSERRATURA	12Vac
POTENZA MASSIMA ELETTROSERRATURA	16VA
TENSIONE LAMPEGGIANTE	230Vac 50Hz
POTENZA MASSIMA LAMPEGGIANTE	40W
TEMPERATURA DI FUNZIONAMENTO	-20°C ÷ +60°C
GRADO DI PROTEZIONE	IP 00
DIMENSIONI PRODOTTO	dimensioni in mm. 63 x 101 x 40 Peso: 465 g

## 4 Installazione

Fissare il modulo per mezzo delle viti in dotazione all'interno del contenitore della centrale di comando H70/200AC nella posizione indicata in **figura 2**.

Effettuare i collegamenti alla centrale di comando, all'elettroserratura ed eventualmente al lampeggiante seguendo lo schema riportato in **figura 1**.

Il fusibile **F1** (1A ritardato) protegge il trasformatore e il lampeggiante, mentre il fusibile **F2** (2A ritardato) protegge l'elettroserratura.

## 5 Smaltimento

Il prodotto deve essere disinstallato sempre da personale tecnico qualificato utilizzando le procedure idonee alla corretta rimozione del prodotto.

Questo prodotto è costituito da vari tipi di materiali, alcuni possono essere riciclati altri devono essere smaltiti attraverso sistemi di riciclaggio o smaltimento previsti dai regolamenti locali per questa categoria di prodotto.

E' vietato gettare questo prodotto nei rifiuti domestici. Eseguire la "raccolta separata" per lo smaltimento secondo i metodi previsti dai regolamenti locali; oppure riconsegnare il prodotto al venditore nel momento dell'acquisto di un nuovo prodotto equivalente.

Regolamenti locali possono prevedere pesanti sanzioni in caso di smaltimento abusivo di questo prodotto.

**Attenzione:** alcune parti del prodotto possono contenere sostanze inquinanti o pericolose, se disperse potrebbero provocare effetti dannosi sull'ambiente e sulla salute umana.



## 1 Introduction to the instructions and warnings

This manual is intended only to qualified technician for installation.

Any information contained in this document may be considered of interest to the end user.

This manual refers to the supply module for 12Vac electric lock model H70/EL and must not be used for different products.



WARNING



RISK OF  
ELECTRIC SHOCK

Read the instructions carefully before performing the installation.

To avoid the risk of electric shock and personal injury, before working with the device, disconnect the power supply.

Installation should only be performed by qualified personnel in accordance with current laws.

Make the connections with appropriate cables with the current and voltage required and respect the features of the product.

## 2 Product description

The power supply module of electric lock **H70/EL** is designed for just working with the control unit **H70/200AC**.

The module allows to power an electric lock of 12Vac of maximum power 16VA. Besides it also allows to easily connect a flashlight of 230Vac (**R92/LR1** and **R92/LR2**) and to protect it by a fuse. The functional scheme is represented in **figure 3**.

## 3 Technical features of the product H70/EL

POWER SUPPLY	230Vac 50Hz
CURRENT ABSORPTION	350mA max
ELECTRIC LOCK TENSION	12Vac
MAX. POWER ELECTRIC LOCK	16VA
FLASHLIGHT TENSION	230Vac 50Hz
MAX. POWER FLASHLIGHT	40W
WORKING TEMPERATURE	-20°C ÷ +60°C
PROTECTION GRADE	IP 00
PRODUCT SIZE	dimension in mm. 63 x 101 x 40 WEIGHT: 465 g

## 4 Installation

Fix the module through the screws inside the box of the control unit H70/200AC in the position indicated in the **figure 2**.

Make the connections with the central unit, to the electric lock and eventually to the flashlight following the scheme as represented in **figure 1**.

The fuse **F1** (1A delayed) protects the transformer and the flashlight, while the fuse **F2** (2A delayed) protects the electric lock.

## 5 Disposal

The product must be always uninstalled by the technical and qualified staff, using appropriate processes for the correct removal of the product.

This product is made of different materials, some of them could be recycled others must be disposed through recycling or disposal systems established by local regulations for this product.

It is forbidden to dispose the product into the house garbage. Make the "separate collection" for disposal according to the methods established by local regulations; otherwise return the product to the seller when you buy the new equivalent product.

Local regulations may provide for heavy penalties for illegal disposal of this product.

**Caution:** some parts of the product may contain pollutants and hazardous, if thrown they may cause dangerous effects to the environment and to the human health.



## 1 Instruções e precauções

Este manual é destinado somente às pessoas tecnicamente qualificadas para instalações elétricas. Nenhuma das informações deste documento podem ser de interesse para o consumidor final. O conteúdo deste manual é referido exclusivamente para a placa central da trava elétrica a 12Vac modelo H70/EL e não pode ser utilizado para outros tipos de produtos.



PRECAUÇÕES



PERIGO DE CHOQUE

Ler atentamente as instruções antes de instalar o produto. Para evitar os riscos de choques elétricos e fraturas física, conferir atentamente que o dispositivo não seja colegado a energia elétrica.

A instalação deve ser efetuada somente por pessoas tecnicamente qualificadas para instalações elétricas, segundo as normas atuais.

Colegar o dispositivo corretamente utilizando cabos elétricos adequados, observando atentamente as características técnicas do produto.

## 2 Descrição do produto

A placa central da trava elétrica **H70/EL** é realizada para funcionar unicamente em combinação com a central de comando **H70/200AC**.

Este dispositivo alimenta a trava elétrica a 12Vac de potência máxima 16VA. É permitido colegar a placa central com um lampejante de segurança a 230Vac (**R92/LR1** e **R92/LR2**); este lampejante deve ser protegido por um fusível. O esquema funcional é na **imagem 3**.

## 3 Características técnicas do produto H70/EL

VOLTAGEM PLACA CENTRAL	230Vac 50Hz
CONSUMO ELÉTRICO	350mA max
VOLTAGEM TRAVA ELÉTRICA	12Vac
POTÊNCIA MÁXIMA DA TRAVA ELÉTRICA	16VA
VOLTAGEM LAMPEJANTE DE SEGURANÇA	230Vac 50Hz
POTÊNCIA MÁXIMA LAMPEJANTE DE SEGURANÇA	40W
TEMPERATURA DE FUNCIONAMENTO	-20°C ÷ +60°C
GRAU DE PROTEÇÃO	IP 00
DIMENSÃO DO PRODUTO	Dimensão em mm. 63 x 101 x 40 Peso: 465 g

## 4 Instalação

A placa central deve ser fixada no interno da caixa da central de comando H70/200AC na posição da **imagem 2**, utilizando os parafusos que encontra-se no interno da embalagem.

Efetuar a instalação elétrica da central de comando, da trava elétrica e do lampejante de segurança segundo o esquema elétrico da **imagem 1**.

O fusível **F1** (1A retardado) protege o transformador e o lampejante de segurança.

O fusível **F2** (2A retardado) protege a trava elétrica.

## 5 Precauções para eliminação dos resíduos

O produto deve ser removido por pessoas tecnicamente qualificadas, utilizando o correto procedimento de remoção.

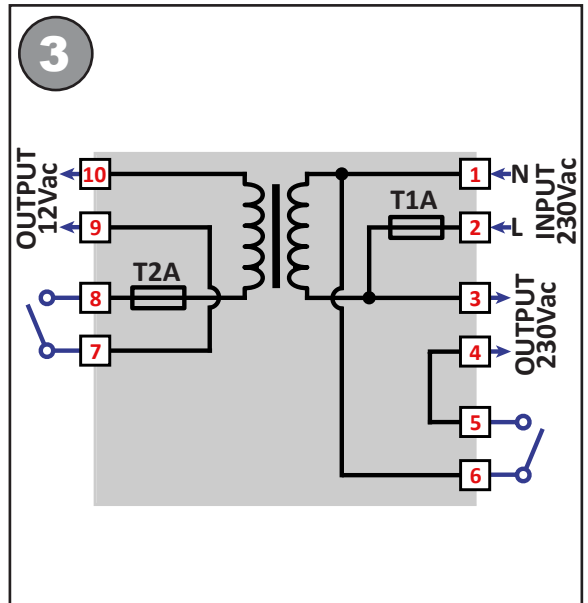
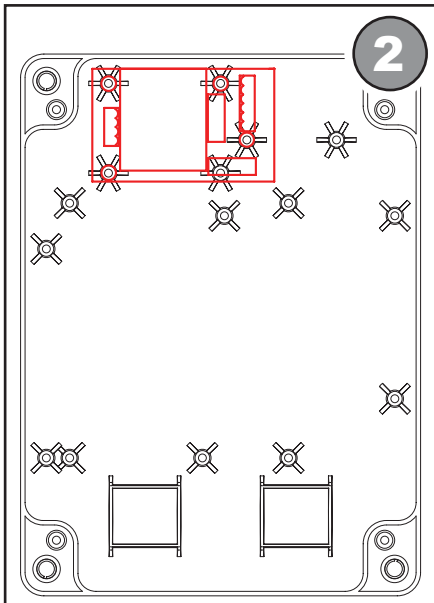
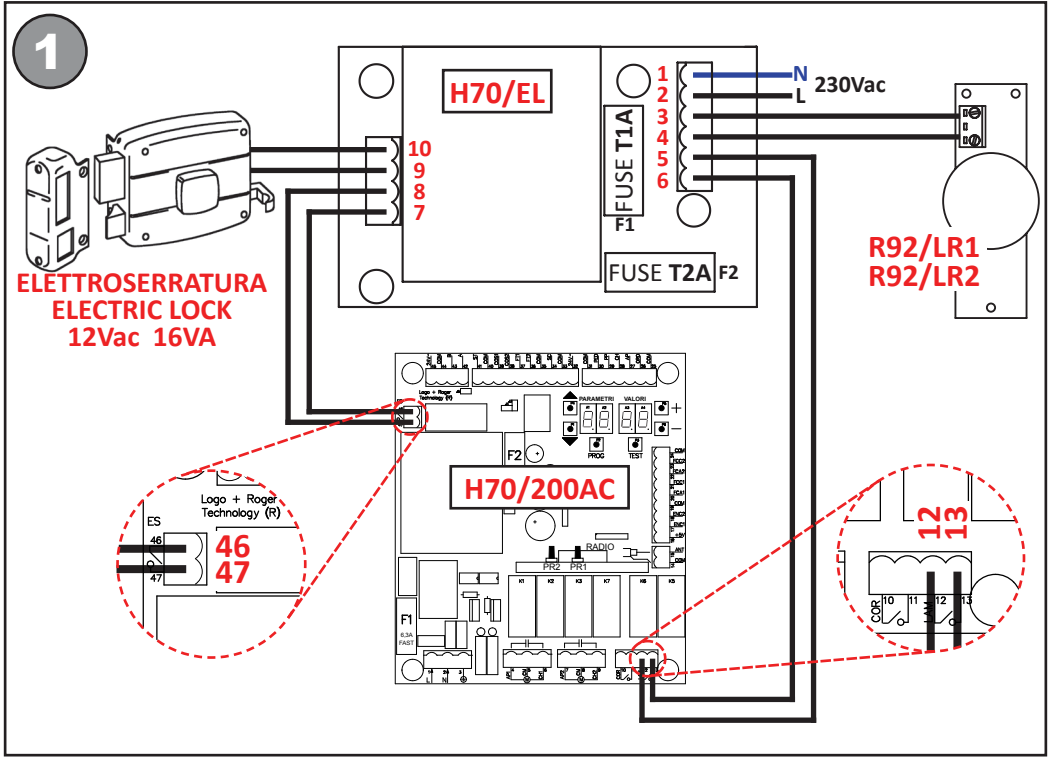
Este produto é constituído de vários tipos de materiais, que devem ser eliminados conforme as normas locais atuais de reciclagem de resíduo.

É proibido jogar este produto do lixo doméstico; pode ser eliminado após a separação dos materiais, conforme as normas locais atuais de reciclagem de resíduo. Em caso de uma nova compra o produto pode ser restituído para a loja.

O abandono o a eliminação incontrolada do produto é proibida pela legislação atual; a inobservância das normas de reciclagem poderá ser punida com multas.

**Atenção:** algumas partes deste produto podem conter substâncias poluente ou perigosas, que se dispersas podem provocar danos para o meio ambiente e para saúde pública.









## DICHIARAZIONE DI CONFORMITA'

Il sottoscritto, rappresentante il seguente costruttore

**Roger Technology**

**Via Botticelli 8**

**31021 Bonisiolo di Mogliano V.to (TV)**

DICHIARA che l'apparecchiatura descritta in appresso:

Descrizione: Alimentatore elettroserratura

Modello: H70/EL

È conforme alle disposizioni legislative che traspongono le seguenti direttive:

- 73/23/CEE e successiva modifica 93/68/CEE
- 89/336/CEE e successiva modifica 92/31/CEE e 93/68/CEE

E che sono state applicate tutte le norme e/o specifiche tecniche di seguito indicate:

EN 61000-6-3

EN 61000-6-2

Ultime due cifre dell'anno in cui è stata affissa la marcatura CE è 12.

Luogo: Mogliano V.to

Data: 01-11-2012

Firma

## DECLARATION OF CONFORMITY

The undersigned, representing the following manufacturer

**Roger Technology**

**Via Botticelli 8**

**31021 Bonisiolo di Mogliano V.to (TV)**

DECLARES that the equipment described below:

Description: Electric lock power supply

Model: H70/EL

Is in conformity with the legislative provisions that transpose the following directives:

- 73/23/CEE and subsequent changes 93/68/CEE
- 89/336/CEE and subsequent changes 92/31/CEE and 93/68/CEE

And has been designed and manufactured to all the following standards or technical specifications

EN 61000-6-3

EN 61000-6-2

Last two figures of the year in which the CE mark was affixed is 12.

Place: Mogliano V.to

Date: 01-11-2012

Signature

## DECLARAÇÃO DE CONFORMIDADE

O abaixo assinado, representante do seguinte fabricante

**Roger Technology**

**Via Botticelli 8**

**31021 Bonisiolo di Mogliano V.to (TV)**

DECLARA que o aparelho aqui descrito:

Descrição: Central de comando

Modelo: H70/EL

Está em conformidade com as disposições legislativas que transpõem as seguintes directivas:

- 73/23/CEE e subsequentes emendas 93/68/CEE
- 89/336/CEE e subsequentes emendas 92/31/CEE e 93/68/CEE

E que foram aplicadas todas as normas e/ou especificações técnicas indicadas a seguir:

EN 61000-6-3

EN 61000-6-2

Últimas duas cifras do ano em que a marcação CE foi aposta è 12.

Lugar: Mogliano V.to

Data: 01-11-2012

Assinatura: