

IS176 Rev.01 30/06/2020

# BI/BCHP

## Batterie e caricabatterie per BIONIK

Istruzioni originali



IT - Istruzioni ed avvertenze per l'installatore - pag. 5

EN - Instructions and warnings for the installer - pag. 7

DE - Anweisungen und Hinweise für den Installateur - S. 9

FR - Instructions et consignes pour l'installateur - p. 11

ES - Instrucciones y advertencias para el instalador - pág. 13

PT - Instruções e advertências para o instalador - pág. 15



## IT

1	Avvertenze generali	
2	Descrizione prodotto	
3	Caratteristiche tecniche	
4	Collegamenti elettrici	
5	Segnalazioni	
6	Funzionamento	
7	Collaudo	
8	Manutenzione	
9	Smaltimento	
10	Informazioni aggiuntive e contatti	
11	Dichiarazione di Conformità	

## EN

1	General safety precautions	
2	Product description	
3	Technical characteristics	
4	Electrical connections	
5	Alerts	
6	Functioning	
7	Initial testing	
8	Maintenance	
9	Disposal	
10	Additional information and contact details	
11	Declaration of Conformity	

## DE

1	Allgemeine Sicherheitshinweise	
2	Produktbeschreibung	
3	Technische Daten	
4	Technische Daten	
5	Alarme	
6	Betriebsweise	
7	Abnahmeprüfung	
8	Wartung	
9	Entsorgung	
10	Zusätzliche Informationen und Kontakte	
11	Konformitätserklärung	

## FR

5	Consignes générales de sécurité	11
5	Description du produit	11
5	Caractéristiques techniques	11
5	Raccordements électriques	11
5	Alarmes	11
5	Fonctionnement	11
6	Essai	12
6	Entretien	12
6	Élimination	12
6	Informations complémentaires et contacts	12
6	Déclaration de conformité	12

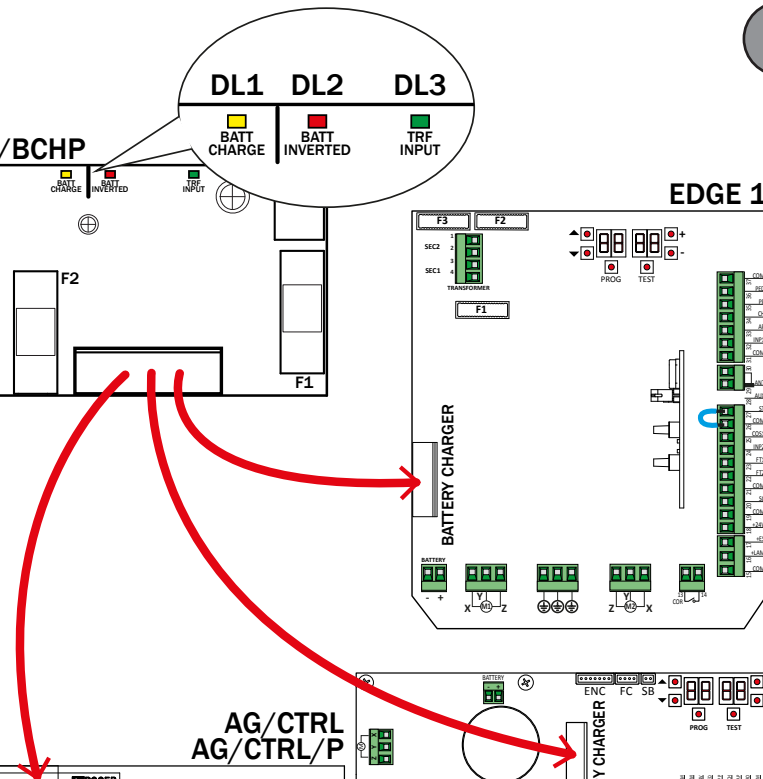
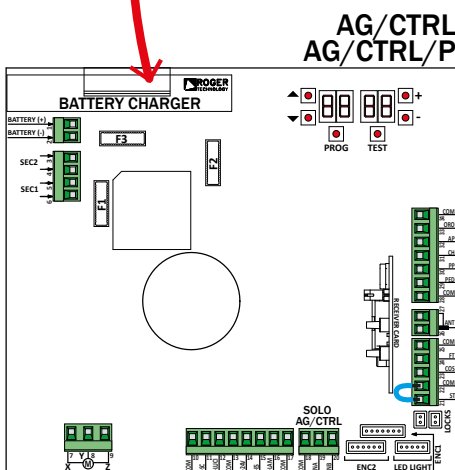
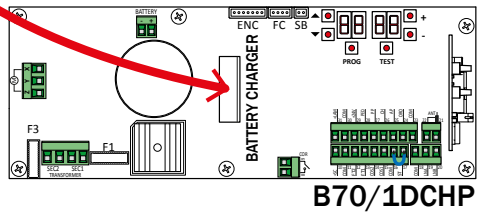
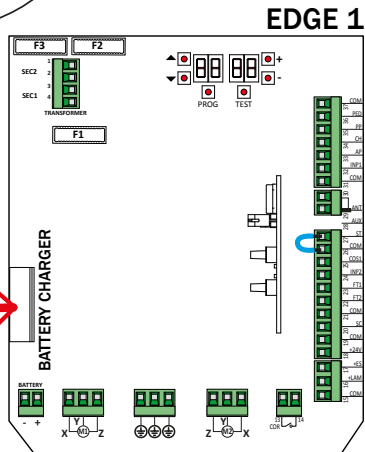
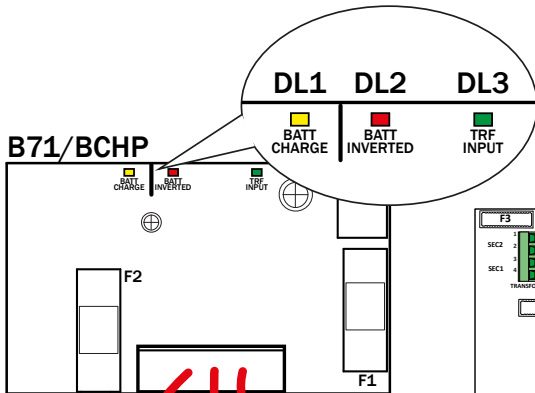
## ES

7	Advertencias generales	13
7	Descripción del producto	13
7	Características técnicas	13
7	Conexiones eléctricas	13
7	Señalizaciones	13
7	Funcionamiento	13
8	Pruebas	14
8	Mantenimiento	14
8	Eliminación	14
8	Información adicional y contactos	14
8	Declaración de Conformidad	14

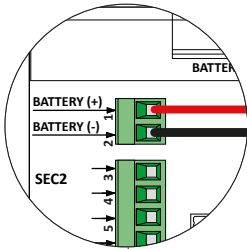
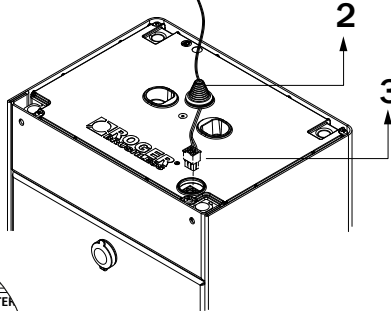
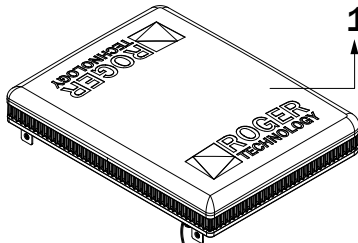
## PT

9	Advertências gerais	15
9	Descrição do produto	15
9	Caraterísticas técnicas	15
9	Ligações elétricas	15
9	Sinalizações	15
9	Funcionamento	15
10	Ensaio	16
10	Manutenção	16
10	Descarte	16
10	Informações adicionais e contatos	16
10	Declaração de conformidade	16

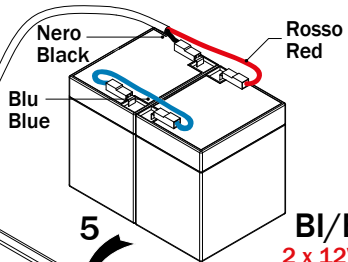
1



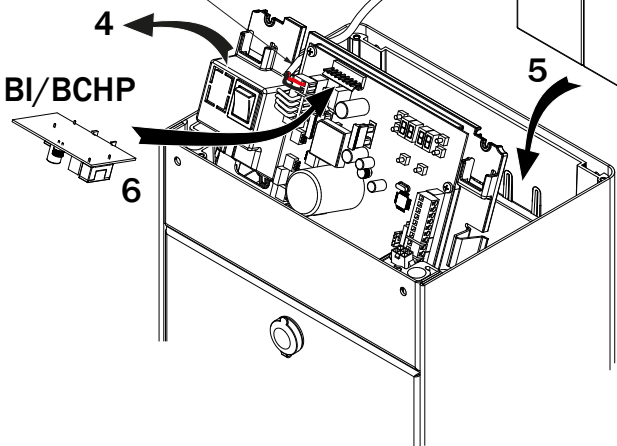
2



RED ⊕  
BLACK ⊖



**BI/BAT/KIT**  
2 x 12V 4500 mAh  
AGM Battery ONLY



**AG/CTRL**

**SERIE BIONIK**

## 1 Avvertenze generali



**Attenzione:** una errata installazione può causare gravi danni. Leggere attentamente le istruzioni prima di iniziare l'installazione del prodotto.

Il presente manuale di installazione è rivolto esclusivamente a personale qualificato.

ROGER TECHNOLOGY declina qualsiasi responsabilità derivante da un uso improprio o diverso da quello per cui è destinato ed indicato nel presente manuale.

L'installazione, i collegamenti elettrici e le regolazioni devono essere effettuati da personale qualificato nell'osservanza della Buona Tecnica ed in ottemperanza alle normative vigenti. Prima di iniziare l'installazione verificare l'integrità del prodotto.

Togliere l'alimentazione elettrica, prima di qualsiasi intervento.

Per l'eventuale riparazione o sostituzione dei prodotti dovranno essere utilizzati esclusivamente ricambi originali. I materiali dell'imballaggio (plastica, polistirolo, ecc.) non vanno dispersi nell'ambiente e non devono essere lasciati alla portata dei bambini in quanto potenziali fonti di pericolo.



## 2 Descrizione prodotto

La scheda carica batterie **BI/BCHP** permette la carica di due batterie al piombo da 12 Vdc 4500 mAh collegate in serie.

In assenza di tensione di rete il carica batterie fornisce alimentazione ausiliaria alla centrale di comando (**AG/CTRL**).

Il kit batterie, completo di scheda carica batterie, cablaggio e di due batterie 12 Vdc da 4500 mAh, disponibile per barriere BIONIK è il **BI/BAT/KIT**.

## 3 Caratteristiche tecniche

TENSIONE DI ALIMENTAZIONE	36 Vdc
POTENZA MASSIMA ASSORBITA	15 W
BATTERIE AL PIOMBO	2x12 Vdc 4500 mAh
FUSIBILI	<b>F1</b> = F2A (5x20 rapido) protezione circuito di potenza <b>F2</b> = F10A (5x20 rapido) protezione uscita carica batterie
TENSIONE NOMINALE DI CARICA	27,6 Vdc
TENSIONE MINIMA DI BATTERIA	19,5 Vdc
PER AUTO-PROTEZIONE	
CORRENTE DI CARICA	400 mA
TEMPERATURA DI FUNZIONAMENTO	 -20°C  +55°C
GRADO DI PROTEZIONE	IP00
DIMENSIONI SCHEDA <b>BI/BCHP</b>	83x52x18 Peso 38g

## 4 Collegamenti elettrici

In assenza di tensione di rete:

- Rimuovere la testata della barriera (1). Alzare il passacavo (2) e rimuovere il connettore (3).
- Alzare il coperchio copri centrale e la centrale di comando (4).
- Inserire le batterie all'interno del loro alloggiamento (5)
- Rimuovere il faston dal polo positivo (+) delle batterie.
- Collegare le batterie alla centrale di comando:
- Collegare il cavo rosso al morsetto **BATTERY (+)** della centrale.
- Collegare il cavo nero al morsetto **BATTERY (-)** della centrale.
- Ricollegare il faston al polo positivo (+) della batteria.
- Inserire il carica batterie nel connettore **BATTERY CHARGER (6)** della centrale di comando.

## 5 Segnalazioni

LED		ACCESO	SPENTO
DL1	giallo	Batterie in carica. Se il led rimane acceso anche dopo giorni di carica, valutare la sostituzione delle batterie.	/
DL2	rosso	Collegamento batterie errato. Circuito in protezione termica. Provvedere alla risoluzione immediata del problema.	/
DL3	verde	Alimentazione di rete presente.	Alimentazione di rete assente.

## 6 Funzionamento

In presenza di tensione di rete (Led verde **DL3** acceso) il circuito fornisce alle batterie una corrente minima tale da garantirne la carica.

Il Led giallo **DL1** acceso indica che il **BI/BCHP** sta caricando le batterie.

**NOTA:** se le batterie cariche venissero scollegate per breve tempo e ricollegate, il led giallo **DL1** potrebbe accendersi temporaneamente.

In assenza di tensione di rete (Led **DL3** spento) e quando la tensione delle batterie scende sotto la soglia di sicurezza, il carica batterie scollega le batterie automaticamente dalla centrale.

**NOTA:** per lunghi periodi in assenza di alimentazione di rete e per evitare danni alle batterie, si consiglia di scollegare il polo positivo (+) filo rosso dal circuito delle batterie.

Il led rosso **DL2** acceso indica un errato collegamento delle batterie. Il circuito è in protezione termina pertanto è fondamentale la risoluzione immediata del problema.

## 7 Collaudo

Togliere alimentazione di rete. Il Led **DL3** si deve spegnere.

Eseguire una manovra completa in apertura e in chiusura e verificare il corretto funzionamento a batteria.

Ridare alimentazione di rete e verificare l'accensione dei led **DL1** e **DL3**.

## 8 Manutenzione

Effettuare una manutenzione programmata ogni 6 mesi.

Verificare lo stato di pulizia ed il funzionamento.

Nel caso ci sia presenza di sporco, umidità, insetti o altro, togliere l'alimentazione e pulire la scheda ed il contenitore.

Eseguire nuovamente la procedura di collaudo.

Nel caso si noti dell'ossidazione sul circuito stampato valutare la sostituzione.

Verificare la carica delle batterie eseguendo una manovra completa e misurando la tensione in uscita delle stesse.

Una batteria in buone condizioni deve mantenere una tensione minima di almeno 22 Vdc.

Sostituire le batterie almeno ogni 3 anni.

## 9 Smaltimento



Il prodotto deve essere disinstallato sempre da personale tecnico qualificato utilizzando le procedure idonee alla corretta rimozione del prodotto. Questo prodotto è costituito da vari tipi di materiali, alcuni possono essere riciclati altri devono essere smaltiti attraverso sistemi di riciclaggio o smaltimento previsti dai regolamenti locali per questa categoria di prodotto. E' vietato gettare questo prodotto nei rifiuti domestici. Eseguire la "raccolta separata" per lo smaltimento secondo i metodi previsti dai regolamenti locali; oppure riconsegnare il prodotto al venditore nel momento dell'acquisto di un nuovo prodotto equivalente.

Regolamenti locali possono prevedere pesanti sanzioni in caso di smaltimento abusivo di questo prodotto.

**Attenzione!** Alcune parti del prodotto possono contenere sostanze inquinanti o pericolose, se disperse potrebbero provocare effetti dannosi sull'ambiente e sulla salute umana.

## 10 Informazioni aggiuntive e contatti

Tutti i diritti relativi alla presente pubblicazione sono di proprietà esclusiva di ROGER TECHNOLOGY. ROGER TECHNOLOGY si riserva il diritto di apportare eventuali modifiche senza preavviso. Copie, scansioni, rilocchi o modifiche sono espressamente vietate senza un preventivo consenso scritto di ROGER TECHNOLOGY.

### SERVIZIO CLIENTI ROGER TECHNOLOGY:

attivo: dal lunedì al venerdì  
dalle 8:00 alle 12:00 - dalle 13:30 alle 17:30

Telefono: +39 041 5937023

E-mail: service@rogertechnology.it

Skype: service\_rogertechnology

## 11 Dichiarazione di Conformità

Il sottoscritto, rappresentante il seguente costruttore:  
**Roger Technology - Via Botticelli 8, 31021 Bonisolo di Mogliano V.to (TV)**

DICHIARA che l'apparecchiatura descritta in appresso:

Descrizione: batterie e carica batterie

Modello: **BI/BCHP**

È conforme alle disposizioni legislative che traspongono le seguenti direttive:

- 2006/95/CE;
- 2004/108/CE;
- 2011/65/CE;

E che sono state applicate tutte le norme e/o specifiche tecniche di seguito indicate:

- EN 61000-6-3;
- EN 61000-6-2

Ultime due cifre dell'anno in cui è stata affissa la marcatura **CE** 17.

Luogo: Mogliano V.to

Data: 24-03-2017

Firma

## 1 General safety precautions



**Warning:** incorrect installation may cause severe damage or injury. Read the instructions carefully before installing the product.

This installation manual is intended for qualified personnel only. ROGER TECHNOLOGY cannot be held responsible for any damage or injury due to improper use or any use other than the intended usage indicated in this manual.

Installation, electrical connections and adjustments must be performed by qualified personnel, in accordance with best practices and in compliance with applicable regulations.

Before installing the product, make sure it is in perfect condition.

Disconnect the mains electrical power before performing any work. Only use original spare parts when repairing or replacing products.

The packaging materials (plastic, polystyrene, etc.) should not be discarded in the environment or left within reach of children, as they are a potential source of danger.

## 2 Product description

The **BI/BCHP** battery charger board may be used to charge two 12 VDC 4500 mAh lead acid batteries connected in series.

In the event of mains power loss, the battery charger provides auxiliary power to the control unit (**AG/CTRL**).

The battery kit, complete with the battery charger board, wiring and two 12 Vdc, 4500 mAh batteries, available for the BIONIK batteries is **BI/BAT/KIT**.

## 3 Technical characteristics

MAINS POWER VOLTAGE	36 Vdc
MAXIMUM POWER ABSORPTION	15 W
LEAD ACID BATTERIES ( <b>AG/BAT/KIT - BI/BCHP/EXT</b> )	2x12 Vdc 4500 mAh
FUSES	<b>F1</b> = F2A (5x20 rapid) - power circuit protection <b>F2</b> = F10A (5x20 rapid) - battery charger output protection
NOMINAL CHARGING VOLTAGE	27,6 Vdc
MINIMUM BATTERY VOLTAGE FOR SELF-PROTECTION	19,5 Vdc
CHARGE CURRENT	400 mA
OPERATING TEMPERATURE	-20°C to +55°C
DEGREE OF PROTECTION	IP00
BOARD DIMENSIONS <b>BI/BCHP</b>	83x52x18 Weight 38g

## 4 Electrical connections

With the unit disconnected from mains power:

- Remove the barrier (1) head. Lift the fairlead (2) and remove the connector (3).
- Lift the central cover and the control unit (4).
- Insert the batteries inside their housing (5)
- Remove the Faston connector from the positive (+) battery terminal.
- Connect the batteries to the control unit:
- Connect the red cable to the **BATTERY (+)** terminal of the control unit.
- Connect the black cable to the **BATTERY (-)** terminal of the control unit.
- Reconnect the Faston connector to the battery terminal (+) of the battery.
- Insert the battery charger in the **BATTERY CHARGER (6)** connector of the control unit.

## 5 Alerts

LED	ON	OFF
<b>DL1</b> yellow	Batteries charging. If the LED remains lit even after charging for a few days, consider changing the batteries.	/
<b>DL2</b> red	Incorrect battery connection. Circuit breaker tripped. Identify the cause and rectify the problem immediately.	/
<b>DL3</b> green	Mains power present.	Mains power absent.

## 6 Functioning

When mains power is available (green LED **DL3** lit), the circuit delivers a minimal current to the batteries to keep them charged.

The yellow LED **DL1** lights when the **BI/BCHP** is charging the batteries.

**N.B.:** if charged batteries are disconnected briefly and reconnected, the yellow LED **DL1** may light temporarily.

If there is no mains power (LED **DL3** off) and the battery voltage drops below the safety threshold, the battery charger automatically disconnects the batteries from the control unit.

**N.B.:** in the event of prolonged periods with no mains power, we recommend disconnecting the positive terminal (+) (red wire) from the battery circuit to prevent battery damage.

The red LED **DL2** lights to indicate a battery connection error. As in this situation the circuit is disconnected by the circuit breaker, it is imperative that the fault is identified and the problem rectified immediately.

## 7 Initial testing

Disconnect from the mains power supply. The LED DL3 should extinguish.

Perform a complete open manoeuvre and a complete close manoeuvre and check that the installation functions correctly under battery power.

Reconnect to mains power and check that the LEDs DL1 and DL3 illuminate.

## 8 Maintenance

Perform scheduled maintenance every 6 months.

Check cleanliness and function.

If the unit contains dirt, moisture, insects or other foreign matter, disconnect from mains power and clean the board and the housing.

Repeat the initial installation test procedure after cleaning.

If any corrosion is found on the printed circuit board, evaluate if it is necessary to replace the board itself.

Check battery charge by performing a complete open/close manoeuvre and measuring the output voltage from the batteries.

A healthy battery will not drop below 22 VDC during operation.

Replace the batteries at least every 3 years.

## 9 Disposal



This product may only be uninstalled by qualified technical personnel, following suitable procedures for removing the product correctly and safely. This product consists of numerous different materials. Some of these materials may be recycled,

while others must be disposed of correctly at the specific recycling or waste management facilities indicated by local legislation applicable for this category of product.

Do not dispose of this product as domestic refuse. Observe local legislation for differentiated refuse collection, or hand the product over to the vendor when purchasing an equivalent new product.

Local legislation may envisage severe fines for the incorrect disposal of this product.

**Warning!** Some parts of this product may contain substances that are harmful to the environment or dangerous and which may cause damage to the environment or health risks if disposed of incorrectly.

## 10 Additional information and contact details

ROGER TECHNOLOGY is the exclusive proprietor holder of all rights regarding this publication.

ROGER TECHNOLOGY reserves the right to implement any modifications without prior notification. Copying, scanning or any alterations to this document are prohibited without express prior authorised from by ROGER TECHNOLOGY.

### **ROGER TECHNOLOGY CUSTOMER SERVICE:**

business hours: Monday to Friday  
08:00 to 12:00 - 13:30 to 17:30

Telephone no: +39 041 5937023

E-mail: [service@rogertechnology.it](mailto:service@rogertechnology.it)

Skype: service\_rogertechnology

## 11 Declaration of Conformity

I the undersigned, as acting legal representative of the manufacturer

**Roger Technology - Via Botticelli 8, 31021 Bonisiolo di Mogliano V.to (TV)**

hereby DECLARE that the appliance described below:

Description: Battery and battery charger

Model: **BI/BCHP**

Is conformant with the legal requisites of the following directives:

- 2006/95/CE;
- 2004/108/CE;
- 2011/65/CE;

and that all the standards and/or technical requirements indicated as follows have been applied:

- EN 61000-6-3;
- EN 61000-6-2

Last two figures of year in which marking was applied  
CE 17.

Place: Mogliano V.to

Date: 24-03-2017

Signature



## 1 Allgemeine Sicherheitshinweise



**Achtung:** Eine falsche Montage kann schwere Schäden zur Folge haben. Lesen Sie die Anleitungen vor der Montage des Produktes aufmerksam durch.

Das vorliegende Installationshandbuch ist ausschließlich für Fachpersonal bestimmt.

ROGER TECHNOLOGY lehnt jede Haftung für Schäden, die durch unsachgemäßes oder nicht bestimmungsgemäßes, den Angaben dieses Handbuchs nicht entsprechenden Gebrauch verursacht werden, ab.

Die Montage, die elektrischen Anschlüsse und Einstellungen sind fachgerecht und unter Beachtung der geltenden Vorschriften durch qualifiziertes Personal auszuführen. Vor Beginn der Montage ist der einwandfreie Zustand des Produkts zu überprüfen.

Vor jeglichem Eingriff die Stromversorgung trennen. Bei Reparaturen oder Austausch der Produkte dürfen ausschließlich Originalersatzteile verwendet werden. Die Verpackungsmaterialien (Kunststoff, Polystyrol usw.) müssen sachgemäß entsorgt werden und dürfen nicht in Kinderhände gelangen, da sie eine Gefahrenquelle darstellen können.

## 2 Produktbeschreibung

Mit der Batterieladeplatine **BI/BCHP** können zwei in Serie geschaltete 12Vdc Bleibatterien von 4500 mAh geladen werden.

Wenn keine Netzspannung vorhanden ist, liefert das Batterieladegerät die Hilfsstromversorgung an das Steuergerät (**AG/CTRL**).

Das für BIONIK-Schranken erhältliche Batterie-Set, bestehend aus Batterieladekarte, Verkabelung und zwei Batterien 12 Vdc mit 4500 mAh, trägt die Bezeichnung **BI/BAT/KIT**.

## 3 Technische Daten

VERSORGUNGSSPANNUNG	36 Vdc
MAXIMALE LEISTUNGS-AUFNAHME	15 W
BLEIBATTERIEN	2x12 Vdc 4500 mAh
SICHERUNGEN	<b>F1</b> = F2A (5x20 Schnellsicherung) - Schutz Leistungskreis <b>F2</b> = T10A (5x20 träge Sicherung) - Ausgangsschutz Batterieladegerät
NENNLADESPANNUNG	27,6 Vdc
BATTERIEMINDESTSPANNUNG FÜR SELBSTSCHUTZ	19,5 Vdc
LADESTROM	400 mA
BETRIEBSTEMPERATUR	-20°C +55°C
SCHUTZGRAD	IP00
ABMESSUNGEN PLATINE <b>BI/BCHP</b>	83x52x18 Gewicht 38g

## 4 Technische Daten

Bei fehlender Netzspannung:

- Den Kopfteil der Schranke entfernen (1). Die Kabeldurchführung (2) anheben und den Steckverbinder (3) entfernen.
- Die Abdeckung des Steuergeräts und das Steuergerät anheben (4).
- Die Batterien in ihr Fach einsetzen (5)
- Den Faston-Stecker vom Pluspol (+) der Batterien abnehmen.
- Die Batterien an das Steuergerät anschließen:
- Das rote Kabel an die Klemme **BATTERY (+)** des Steuergeräts anschließen.
- Das schwarze Kabel an die Klemme **BATTERY (-)** des Steuergeräts anschließen.
- Den Faston-Stecker wieder an den Pluspol (+) der Batterie anschließen.
- Das Batterieladegerät in den Steckverbinder **BATTERY CHARGER (6)** des Steuergeräts stecken.

## 5 Alarme

LED	AN	AUS
<b>DL1</b>	gelb Batterien werden geladen. Wenn die LED auch nach Tagen des Ladens eingeschaltet bleibt, ggf. die Batterien ersetzen.	/
<b>DL2</b>	rot Falscher Anschluss der Batterien. Wärmeschutzschaltung. Das Problem unverzüglich beheben.	/
<b>DL3</b>	grün Stromversorgung vorhanden.	Stromversorgung nicht vorhanden.

## 6 Betriebsweise

Bei anliegender Netzspannung (grüne LED **DL3** leuchtet) versorgt der Kreislauf die Batterien mit einem Mindeststrom, so dass ihre Ladung gewährleistet ist. Die leuchtende gelbe LED **DL1** weist darauf hin, dass der **BI/BCHP** die Batterien lädt.

**ANMERKUNG:** Wenn die geladenen Batterien kurze Zeit abgetrennt und dann wieder angeschlossen werden, könnte sich die gelbe LED **DL1** vorübergehend einschalten.

Wenn keine Netzspannung vorhanden ist (LED **DL3** aus) und wenn die Spannung der Batterien unter die Sicherheitsschwelle absinkt, trennt das Batterieladegerät die Batterien automatisch vom Steuergerät.

**HINWEIS:** Bei einem langen Fehlen der Netzspannung und um Schäden an den Batterien zu vermeiden, sollte der Pluspol (+) (roter Draht) vom Batteriestromkreis getrennt werden.

Die eingeschaltete rote LED **DL2** weist auf einen falschen Anschluss der Batterien hin. Die Wärmeschutzschaltung hat angesprochen, daher muss das Problem unverzüglich behoben werden.

## 7 Abnahmeprüfung

Die Stromversorgung unterbrechen. Die LED **DL3** muss erlöschen.

Einen kompletten Lauf in Öffnung und in Schließung durchführen und den korrekten Betrieb mit Batterie prüfen.

Die Netzstromversorgung wieder einschalten und das Aufleuchten der LEDs **DL1** und **DL3** prüfen.

## 8 Wartung

Alle 6 Monate eine planmäßige Wartung durchführen. Den Reinigungszustand und die Funktion überprüfen. Bei Vorkommen von Schmutz, Feuchtigkeit, Insekten oder anderem, die Stromversorgung trennen und die Karte sowie die Hülle reinigen.

Das Prüfverfahren erneut durchführen.

Falls man Oxidation auf der Schaltungsplatte feststellt, diese ggf. austauschen.

Die Batterieladung prüfen, indem man einen kompletten Lauf ausführt und die von den Batterien abgehende Spannung misst.

Eine Batterie in gutem Zustand muss eine Mindestspannung von 22 Vdc beibehalten.

Um eine optimale Leistung garantieren zu können, wird empfohlen, die Batterie alle drei Jahre auszutauschen.

## 9 Entsorgung



Das Produkt muss immer von technisch qualifiziertem Personal mit den geeigneten Verfahren ausgebaut werden. Dieses Produkt besteht aus verschiedenen Stoffen, von denen einige recycelt werden können. Informieren Sie sich über die Recycling- oder Entsorgungssysteme, die für diese Produktkategorie von den örtlich gültigen Vorschriften vorgesehen sind.

Es ist verboten, dieses Produkt zum Haushaltsmüll zu geben. Daher differenziert nach den Methoden entsorgen, die von den örtlich gültigen Verordnungen vorgesehen sind; oder das Produkt dem Verkäufer beim Kauf eines neuen, gleichwertigen Produktes zurückgeben.

Örtliche Verordnungen können schwere Strafen im Falle der widerrechtlichen Entsorgung dieses Produktes vorsehen. **Achtung!** Bestimmte Teile des Produktes können Schadstoffe oder gefährliche Substanzen enthalten, die, falls in die Umwelt gegeben, schädliche Wirkungen auf die Umwelt und die Gesundheit der Menschen haben könnten.

## 10 Zusätzliche Informationen und Kontakte

Alle Rechte bezüglich dieser Veröffentlichung sind ausschließliches Eigentum von ROGER TECHNOLOGY. ROGER TECHNOLOGY behält sich das Recht vor, eventuelle Änderungen ohne Vorankündigung anzubringen. Kopien, Scannen, Überarbeitungen oder Änderungen sind ohne vorherige schriftliche Zustimmung durch ROGER TECHNOLOGY ausdrücklich verboten.

### KUNDENDIENST ROGER TECHNOLOGY:

Aktiv: von montags bis freitags  
von 8:00 bis 12:00 Uhr und von 13:30 bis 17:30 Uhr

Telefon: +39 041 5937023

E-Mail: [service@rogertechnology.it](mailto:service@rogertechnology.it)

Skype: [service\\_rogertechnology](https://www.skype.com/name/rogertechnology)

## 11 Konformitätserklärung

Der Unterzeichnende, in Vertretung des Herstellers: **Roger Technology - Via Botticelli 8, 31021 Bonisolo di Mogliano V.to (TV)**

ERKLÄRT, dass das nachfolgend beschriebene Gerät:

Beschreibung: Batterie und Batterieladegerät

Modell: **BI/BCHP**

mit den gesetzlichen Bestimmungen übereinstimmt, die folgende Richtlinien umsetzen:

- 2006/95/CE;
- 2004/108/CE;
- 2011/65/CE;

und dass alle im Folgenden aufgeführten Normen und/oder technischen Spezifikationen eingehalten wurden:

- EN 61000-6-3;
- EN 61000-6-2

Die beiden letzten Ziffern des Jahres, in dem die CE-Kennzeichnung angebracht wurde: **CE 17.**

Ort: Mogliano V.to

Datum: 24-03-2017

Firma

## 1 Consignes générales de sécurité



**Attention** : une mauvaise installation peut causer de graves dommages. Lire les instructions avec beaucoup d'attention avant d'installer le produit.

Le présent manuel d'installation s'adresse uniquement à un personnel qualifié.

ROGER TECHNOLOGY décline toute responsabilité dérivant d'une utilisation impropre ou différente de celle pour laquelle l'installation est destinée et indiquée dans le présent manuel.

L'installation, les raccordements électriques et les réglages doivent être effectués par un personnel qualifié selon les règles de la bonne technique et conformément aux normes en vigueur.

Avant de commencer l'installation, contrôler l'état du produit. Débrancher l'alimentation électrique avant toute intervention. Pour l'éventuelle réparation ou remplacement des produits, seules des pièces de rechange originales devront être utilisées. Les matériaux qui composent l'emballage (plastique, polystyrène, etc.) ne doivent pas être abandonnés dans la nature ni laissés à la portée des enfants car ils représentent des risques de danger.



## 2 Description du produit

La carte charge-batteries **BI/BCHP** permet la recharge de deux batteries au plomb de 12 Vcc 4 500 mAh branchées en série.

En absence de tension de réseau le chargeur de batteries fournit l'alimentation auxiliaire à la centrale de commande (**AG/CTRL**).

Le kit batteries, avec carte charge-batteries, câblage et deux batteries 12 V cc de 4500 mAh, disponible pour barrière BIONIK est **BI/BAT/KIT**.

## 3 Caractéristiques techniques

TENSION D'ALIMENTATION	36 Vdc
PUISSANCE MAXIMALE ABSORBÉE	15 W
BATTERIES AU PLOMB	2x12 Vdc 4500 mAh
FUSIBLES	<b>F1</b> = F2A (5x20 rapide) protection circuit de puissance <b>F2</b> = T10A (5x20 retardé) - protection sortie chargeur de batteries
TENSION NOMINALE DE CHARGE	27,6 Vdc
TENSION MINIMALE E BATTERIE POUR AUTOPROTECTION	19,5 Vdc
COURANT DE CHARGE	400 mA
TEMPÉRATURE DE FONCTIONNEMENT	 -20°C  +55°C
DEGRÉ DE PROTECTION	IP00
DIMENSIONS CARTE <b>BI/BCHP</b>	83x52x18 Poids 38g

## 4 Raccordements électriques

En absence de tension de réseau :

- Retirer la tête de la barrière (1). Lever le presse-étoupe (2) et déposer le connecteur (3).
- Lever le couvercle cache-centrale et la centrale de commande (4).
- Introduire les batteries dans leur logement (5).
- Retirer le connecteur faston du pôle positif (+) des batteries.
- Brancher les batteries à la centrale de commande :
- Brancher le câble rouge à la borne **BATTERY (+)** de la centrale.
- Brancher le câble noir à la borne **BATTERY (-)** de la centrale.
- Rebrancher le connecteur faston au pôle positif (+) de la batterie.
- Introduire le chargeur de batteries dans le connecteur **BATTERY CHARGER (6)** de la centrale de commande

## 5 Alarmes

VOYANT	ALLUMÉ	ÉTEINT
<b>DL1</b>	jaune Batteries en charge. Si la led reste allumée également après plusieurs jours de charge, évaluer le remplacement des batteries.	/
<b>DL2</b>	rouge Branchement batteries incorrect. Circuit en protection thermique. Pourvoir à la résolution immédiate du problème.	/
<b>DL3</b>	verte Alimentation de réseau présente.	Alimentation de réseau absente.

## 6 Fonctionnement

En présence de tension de réseau (Led verte **DL3** allumée) le circuit fournit aux batteries un courant minimal tel à en garantir la charge.

La led jaune **DL1** allumée indique que le **BI/BCHP** charge les batteries.

**REMARQUE** : si les batteries chargées sont débranchées pour une brève période et rebranchées, la led jaune **DL1** peut s'allumer temporairement.

En absence de tension de réseau (Led **DL3** éteinte) et lorsque la tension des batteries descend sous le seuil de sécurité, le chargeur de batterie débranche les batteries automatiquement de la centrale.

**REMARQUE** : pour les longues périodes en absence d'alimentation de réseau et pour éviter d'endommager les batteries, il est conseillé de débrancher le pôle positif (+) (fil rouge) du circuit des batteries.

La led rouge **DL2** allumée indique un branchement incorrect des batteries. Le circuit est en protection thermique, il est donc fondamental de résoudre immédiatement le problème.

## 7 Essai

Couper l'alimentation de réseau. La led **DL3** doit s'éteindre.

Exécuter une manœuvre complète en ouverture et en fermeture et vérifier le bon fonctionnement avec les batteries.

Remettre l'alimentation de réseau et vérifier l'allumage des led **DL1** et **DL3**.

## 8 Entretien

Effectuer un entretien programmé tous les 6 mois.

Vérifier l'état de propreté et le fonctionnement.

En cas de saleté, humidité, insectes ou autre, couper la tension et nettoyer la carte et le conteneur.

Effectuer de nouveau la procédure de test.

Si le circuit moulé est oxydé, le remplacer si nécessaire.

Vérifier la charge des batteries en exécutant une manœuvre complète et en mesurant la tension en sortie de ces dernières.

Une batterie en bon état doit conserver une tension minimale d'au moins 22 V cc.

Remplacer les batteries au moins tous les 3 ans.

## 9 Élimination



Le produit doit toujours être désinstallé par des techniciens qualifiés selon les procédures adaptées. Ce produit est constitué de différents types de matériaux, certains peuvent être recyclés, d'autres doivent être triés à travers des systèmes de recyclage ou d'élimination prévus par les législations locales pour cette catégorie de produit. Il est interdit de jeter ce produit dans les déchets ménagers. Effectuer le "tri" pour l'élimination suivant les méthodes prévues par les législations locales ; ou ramener le produit au vendeur au moment de l'achat d'un nouveau produit équivalent.

Des législations locales peuvent prévoir de lourdes sanctions en cas d'élimination abusive de ce produit. **Attention !** certaines parties du produit peuvent contenir des substances polluantes ou dangereuses, si elles sont dispersées elles peuvent avoir des effets toxiques sur l'environnement et la santé.

Des législations locales peuvent prévoir de lourdes sanctions en cas d'élimination abusive de ce produit. **Attention !** certaines parties du produit peuvent contenir des substances polluantes ou dangereuses, si elles sont dispersées elles peuvent avoir des effets toxiques sur l'environnement et la santé.

## 10 Informations complémentaires et contacts

Tous les droits relatifs à la présente publication appartiennent exclusivement à ROGER TECHNOLOGY. ROGER TECHNOLOGY se réserve le droit d'apporter des modifications sans préavis. Toute copie, reproduction, retouche ou modification est expressément interdite sans l'autorisation écrite préalable de ROGER TECHNOLOGY.

### SERVICE CLIENTS ROGER TECHNOLOGY:

ouvert : du lundi au vendredi  
de 8h à 12h - de 13h30 à 17h30

Téléphone : +39 041 5937023

E-mail : [service@rogertechnology.it](mailto:service@rogertechnology.it)

Skype : [service\\_rogertechnology](https://www.skype.com/fr/contacts/service_rogertechnology)

## 11 Déclaration de conformité

Je soussigné, représentant du constructeur ci dessous **Roger Technology - Via Botticelli 8, 31021 Bonisiolo di Mogliano V.to (TV)**

déclare que l'appareillage décrit :

Description: batteries et chargeur de batterie

Modèle: **BI/BCHP**

est conforme aux dispositions législatives qui transposent les directives suivantes :

- 2006/95/CE;
- 2004/108/CE;
- 2011/65/CE;

et qu'ont été appliquées toutes les normes et/ou spécifications indiquées ci-après :

- EN 61000-6-3;
- EN 61000-6-2

deux derniers numéros de l'année où a été affiché le marquage C€ 17.

Lieu: Mogliano V.to

Date: 24-03-2017

Signature

## 1 Advertencias generales



**Atención:** una instalación incorrecta puede ocasionar daños graves.

Lea detenidamente las instrucciones antes de comenzar la instalación del producto.

Este manual de instalación está dirigido exclusivamente a personal cualificado.

ROGER TECHNOLOGY declina cualquier responsabilidad que deriva de un uso inoportuno o distinto al que se ha destinado e indicado en el presente manual.

La instalación, las conexiones eléctricas y las regulaciones deben ser efectuadas por personal cualificado aplicando la buena técnica y respetando la normativa vigente.

Antes de empezar la instalación, compruebe que el producto se encuentra en perfectas condiciones.

Desconecte la alimentación eléctrica antes de cualquier operación. Utilice solo recambios originales para la reparación o la sustitución de los productos.

El material del embalaje (plástico, poliestireno, etc.) no se debe desechar en el medio ambiente y debe mantenerse fuera del alcance de los niños porque es una fuente de peligro potencial.


## 2 Descripción del producto

La tarjeta del cargador de baterías **BI/BCHP** permite cargar dos baterías de plomo de 12 Vcc 4500 mAh conectadas en serie.

De no haber red eléctrica el cargador de batería proporciona energía auxiliar a la centralita (**AG/CTRL**).

El kit de baterías, con la tarjeta de carga de las baterías, el cableado y las dos baterías de 12 Vcc de 4500 mAh para barreras BIONIK es el **BI/BAT/KIT**.

## 3 Características técnicas

TENSIÓN DE ALIMENTACIÓN	36 Vdc
POTENCIA MÁXIMA ABSORBIDA	15 W
BATERÍAS DE PLOMO	2x12 Vdc 4500 mAh
FUSIBLES	<b>F1</b> = F2A (5x20 rápido) - protección del circuito de potencia <b>F2</b> = T10A (5x20 retardado) - protección salida del cargador de baterías
TENSIÓN NOMINAL DE CARGA	27,6 Vdc
TENSIÓN MÍNIMA DE BATERÍA PARA AUTOPROTECCIÓN	19,5 Vdc
CORRIENTE DE CARGA	400 mA
TEMPERATURA DE FUNCIONAMIENTO	 -20°C  +55°C
GRADO DE PROTECCIÓN	IP00
DIMENSIONES TARJETA <b>BI/BCHP</b>	83x52x18 Peso 38g

## 4 Conexiones eléctricas

De no haber red eléctrica:

- Quite el cabezal de la barrera (1). Levante el pasacables (2) y desmonte el conector (3).
- Levante la tapa de cobertura de la centralita y la centralita (4).
- Introduzca las baterías en su alojamiento (5)
- Quite el faston del polo positivo (+) de las baterías.
- Conecte las baterías a la centralita:
- Conecte el cable rojo al terminal **BATTERY (+)** de la centralita.
- Conecte el cable negro al terminal **BATTERY (-)** de la centralita.
- Vuelva a conectar el faston al polo positivo (+) de la batería.
- Introduzca el cargador de batería en el conector **BATTERY CHARGER (6)** de la centralita.

## 5 Señalizaciones

LED	ENCENDIDO	APAGADO
<b>DL1</b> amarillo	Baterías durante la carga. Si el led permanece encendido después de algunos días de carga, piense en la posibilidad de cambiar las baterías.	/
<b>DL2</b> rojo	Conexión incorrecta de las baterías. Circuito de protección térmica. Solución de inmediato el problema.	/
<b>DL3</b> verde	Alimentación de red presente.	Alimentación de red ausente.

## 6 Funcionamiento

En presencia de la tensión de red (Led verde **DL3** encendido), el circuito proporciona una corriente mínima a las baterías para asegurar su carga.

El Led amarillo **DL1** encendido indica que el **BI/BCHP** está cargando las baterías.

**NOTA:** si las baterías cargadas se desconectaran por un corto tiempo y se volvieran a conectar, el led amarillo **DL1** podría encenderse de forma temporal.

Si no hay la tensión eléctrica (Led **DL3** apagado) y cuando la tensión de las baterías desciende por debajo del umbral de seguridad, el cargador de baterías se desconecta automáticamente de la centralita.

**NOTA:** si no hay alimentación eléctrica durante un largo plazo de tiempo y para evitar que se dañen las baterías, es aconsejable desconectar el polo positivo (+) del cable rojo del circuito de las baterías.

El led rojo **DL2** encendido indica una conexión incorrecta de las baterías. El circuito está bajo protección térmica, por eso es fundamental solucionar de inmediato el problema.

## 7 Pruebas

Desconecte la alimentación eléctrica. El Led **DL3** ha de apagarse.

Realice una maniobra completa de apertura y cierre y compruebe el funcionamiento correcto de la batería. Vuelva a conectar la alimentación y compruebe que se enciendan los leds **DL1** y **DL3**.

## 8 Mantenimiento

Efectúe un mantenimiento programado cada 6 meses. Compruebe el estado de limpieza y el funcionamiento. En caso de suciedad, humedad, insectos, etc. desconecte el sistema de la alimentación eléctrica y limpie la tarjeta y su recipiente.

Vuelva a efectuar el procedimiento de ensayo. En caso de observar óxido en el circuito impreso considere su sustitución.

Compruebe la carga de las baterías efectuando una maniobra completa y midiendo la tensión de salida de las mismas.

Una batería en buenas condiciones como mínimo debe mantener una tensión mínima de 22 Vcc. Cambie las baterías por lo menos cada tres años.

## 9 Eliminación



El producto siempre ha de ser desinstalado por parte de personal técnico cualificado adoptando los procedimientos oportunos para desinstalar correctamente el producto.

Este producto consta de varios tipos de materiales, algunos pueden reciclarse y otros han de eliminarse a través de los sistemas de reciclaje o eliminación contemplados por los reglamentos locales para esta categoría de producto.

Queda prohibido echar este producto en los residuos domésticos. Efectúe la "recogida separada" para eliminarlo según los métodos contemplados por los reglamentos locales; o entregue el producto al establecimiento de venta cuando se compre un nuevo producto equivalente.

Los reglamentos locales pueden contemplar sanciones importantes en caso de eliminar incorrectamente este producto. **¡Atención!** algunas piezas del producto pueden contener sustancias contaminantes o peligrosas, si se dispersan podrían provocar efectos perjudiciales para el medio ambiente y la salud de las personas.

## 10 Información adicional y contactos

Todos los derechos de la presente publicación son de propiedad exclusiva de ROGER TECHNOLOGY.

ROGER TECHNOLOGY se reserva el derecho a aportar posibles modificaciones sin previo aviso. Las copias, los escaneos, retoques o modificaciones están expresamente prohibidos sin la autorización previa por escrito de ROGER TECHNOLOGY.

### SERVICIO AL CLIENTE ROGER TECHNOLOGY:

activo: de lunes a viernes  
de las 8:00 a las 12:00 - de las 13:30 a las 17:30

Teléfono: +39 041 5937023  
Email: service@rogertechnology.it  
Skype: service\_rogertechnology

## 11 Declaración de Conformidad

El abajo firmante representa al fabricante siguiente:  
**Roger Technology - Via Botticelli 8, 31021 Bonisolo di Mogliano V.to (TV)**

DECLARA que el equipo descrito a continuación:

Descripción: baterías y cargador de baterías

Modelo: **BI/BCHP**

Es conforme a las disposiciones legislativas que transponen las directivas siguientes:

- 2006/95/CE;
- 2004/108/CE;
- 2011/65/CE;

Y que se han aplicado todas las normas y las especificaciones técnicas que se indican a continuación:

EN 61000-6-3;  
EN 61000-6-2

Las últimas dos cifras del año en que se ha efectuado el marcado **CE** 17.

Lugar: Mogliano V.to

Fecha: 24-03-2017

Firma

## 1 Advertências gerais



**Atenção:** uma instalação errada pode causar danos graves. Ler atentamente as instruções antes de iniciar a instalação do produto.

O presente manual de instalação é dirigido exclusivamente a pessoal especializado.

ROGER TECHNOLOGY declina qualquer responsabilidade derivada de um uso impróprio ou diferente daquele para o qual é destinado e indicado neste manual.

A instalação, as ligações elétricas e as regulações devem ser efetuadas por pessoal qualificado na observância da Boa Técnica e em respeito das normas vigentes.

Antes de iniciar a instalação, verificar a integridade do produto. Remover a alimentação elétrica antes de qualquer intervenção. Para a eventual reparação ou a substituição dos produtos deverão ser utilizadas exclusivamente peças de reposição originais.

Os materiais da embalagem (plástico, poliestireno, etc.) não devem ser abandonados no ambiente e não devem ser deixados ao alcance de crianças porque são fontes potenciais de perigo.

## 2 Descrição do produto

A placa carrega baterias **BI/BCHP** permite a carga de duas baterias de chumbo de 12 Vdc 4500 mAh ligadas em série.

Em ausência de tensão de rede, o carregador de baterias fornece alimentação auxiliar para a unidade de controlo (**AG/CTRL**).

O kit de baterias, dotado de carregador de baterias, fição e duas baterias 12 Vdc de 4500 mAh, disponível para barreiras **BIONIK** é o **BI/BAT/KIT**.

## 3 Características técnicas

TENSÃO DE ALIMENTAÇÃO	36 Vdc
CONSUMO MÁXIMO DE ENERGIA	15 W
BATERIAS DE CHUMBO	2x12 Vdc 4500 mAh
FUSÍVEIS	<b>F1</b> = F2A (5x20 rápido) - proteção do circuito de potência <b>F2</b> = T10A (5x20 atrasado) - proteção da saída do carregador de baterias
TENSÃO NOMINAL DE CARGA	27,6 Vdc
TENSÃO MÍNIMA DE BATERIA PARA AUTOPROTEÇÃO	19,5 Vdc
CORRENTE DE CARGA	400 mA
TEMPERATURA DE FUNCIONAMENTO	-20°C +55°C
GRAU DE PROTEÇÃO	IP00
DIMENSÕES DA PLACA <b>BI/BCHP</b>	83x52x18 Peso 38g

## 4 Ligações elétricas

Em ausência de tensão de rede:

- Retire a cabeça da barreira (1). Levante a guia de cabo (2) e retire o conector (3).
- Levante a tampa da unidade de controlo e a unidade de controlo (4).
- Insira as baterias no seu alojamento (5)
- Remova o Faston do polo positivo (+) das baterias.
- Ligue as baterias à unidade de controlo:
- Ligue o cabo vermelho ao terminal **BATTERY** (+) da unidade de controlo.
- Ligue o cabo preto ao terminal **BATTERY** (+) da unidade de controlo.
- Volte a ligar o faston ao polo positivo (+) da bateria.
- Introduza o carregador de baterias no conector **BATTERY CHARGER** (6) da unidade de controlo.

## 5 Sinalizações

LED	ACESO	DESLIGADO
<b>DL1</b>	amarelo Baterias em carga. Se o Led permanece aceso mesmo depois de dias de carregamento, leve em consideração substituir as baterias.	/
<b>DL2</b>	vermelho Ligação das baterias errada. Circuito em proteção térmica. Procure resolver imediatamente o problema.	/
<b>DL3</b>	verde Alimentação de rede presente.	Alimentação de rede ausente.

## 6 Funcionamento

Em presença de tensão de rede (Led verde **DL3** aceso) o circuito fornece às baterias uma corrente mínima tal de garantir o seu carregamento.

O Led amarelo **DL1** aceso indica que o **BI/BCHP** está carregando as baterias.

**NOTA:** se as baterias carregadas fossem desligadas por um tempo curto e ligadas de novo, o led amarelo **DL1** poderia se acender temporariamente.

Em ausência de tensão de rede (Led **DL3** desligado) e quando a tensão das baterias desce abaixo do limiar de segurança, o carregador de baterias desliga as baterias automaticamente a partir da central.

**NOTA:** por período longos, em ausência de alimentação de rede e para evitar danos nas baterias, aconselha-se desligar o polo positivo (+) fio vermelho a partir do circuito das baterias.

O led vermelho **DL2** aceso indica uma ligação errada das baterias. O circuito está em proteção terminal, portanto é fundamental resolver imediatamente o problema.

## 7 Ensaio

Corte a alimentação de rede. O Led **DL3** deve se desligar.

Execute uma manobra completa de abertura e de fechamento e verifique o funcionamento adequado da bateria.

Volte a fornecer alimentação de rede e verifique o acendimento dos Leds **DL1** e **DL3**.

## 8 Manutenção

Realize uma manutenção programada a cada 6 meses. Verificar o estado de limpeza e o funcionamento.

Se houver sujidade, humidade, insetos ou outros, remover a alimentação e limpar a placa e o contentor. Realizar novamente o procedimento de teste.

Se for percebida oxidação no circuito impresso, avaliar a substituição.

Verifique a carga das baterias através da realização de uma manobra completa e medindo a tensão de saída das mesmas.

Uma bateria em boas condições deve manter uma tensão mínima de pelo menos 22 Vdc.

Substitua as baterias pelo menos a cada 3 anos.

## 9 Descarte



O produto deve ser desinstalado sempre por pessoal técnico qualificado, utilizando os procedimentos adequados para a correta remoção do produto. Este produto é constituído de diversos tipos de materiais; alguns podem ser reciclados, e outros devem ser descartados por meio de sistemas de reciclagem ou descarte previstos pelos regulamentos locais para esta categoria de produto.

É proibido jogar este produto nos rejeitos domésticos. Realize a “recolha separada” para o descarte, de acordo com os métodos previstos pelos regulamentos locais; ou retorne o produto ao vendedor no momento da aquisição de um novo produto equivalente. Regulamentos locais podem prever pesadas sanções em caso de descarte abusivo deste produto. **Atenção!** algumas partes do produto podem conter substâncias poluentes ou perigosas; se dispersas, podem causar efeitos danosos ao ambiente e à saúde humana.

## 10 Informações adicionais e contatos

Todos os direitos relativos a esta publicação são de propriedade exclusiva de ROGER TECHNOLOGY.

ROGER TECHNOLOGY se reserva o direito de fazer alterações sem aviso prévio. Cópias, digitalizações, alterações ou modificações são expressamente proibidas sem o consentimento prévio por escrito da ROGER TECHNOLOGY.

### SERVIÇO AOS CLIENTES ROGER TECHNOLOGY:

ativo: de segunda-feira a sexta-feira  
das 8:00 às 12:00 - das 13:30 às 17:30

Telefone: +39 041 5937023

E-mail: [service@rogertechnology.it](mailto:service@rogertechnology.it)

Skype: [service\\_rogertechnology](https://www.skype.com/people/service_rogertechnology)

## 11 Declaração de conformidade

O abaixo-assinado, representante do seguinte fabricante

**Roger Technology - Via Botticelli 8, 31021 Bonisiolo di Mogliano V.to (TV)**

DECLARA que o aparelho descrito em seguida:

Descrição: baterias e carregador de baterias

Modelo: **BI/BCHP**

está em conformidade com as disposições de lei que transpõem as seguintes diretivas:

- 2006/95/CE;
- 2004/108/CE;
- 2011/65/CE;

E que foram aplicadas todas as normas e/ou especificações técnicas indicadas a seguir:

- EN 61000-6-3;
- EN 61000-6-2

Últimos dois algarismos do ano em que foi fixada a marcação **CE** 17.

Local: Mogliano V.to

Data: 24-03-2017 Assinatura