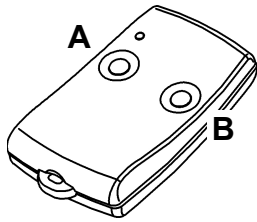
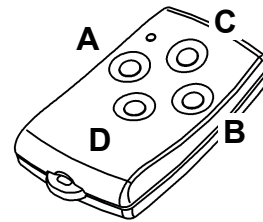


## ISTRUZIONI TRASMETTITORE RADIO RADIO TRANSMITTER INSTRUCTIONS

### R80/TX102 – R80/TX102R



### R80/TX104 – R80/TX104R



## I FUNZIONAMENTO

### FUNZIONALITA' PULSANTI

I pulsanti non hanno una funzione predeterminata e possono essere memorizzati su un canale qualsiasi del ricevitore radio.

### INSERIMENTO DI UN CODICE

A ricevitore alimentato premere il pulsante relativo al canale dove si vuole memorizzare il trasmettitore, al rilascio del pulsante il rispettivo led emette 3 lampeggi, durante questo tempo premere il pulsante del telecomando che si desidera memorizzare, un'accensione prolungata indica l'avvenuta memorizzazione, mentre 3 lampeggi consecutivi veloci indicano che il codice del telecomando è già memorizzato. Il led continua con altri 3 lampeggi in attesa di altre memorizzazioni. Se durante questo tempo non vengono trasmessi altri codici il ricevitore esce dalla fase di programmazione.

Non è possibile memorizzare lo stesso codice su entrambi i canali, ogni codice è associato ad un solo canale.

### SOSTITUZIONE BATTERIA

Per sostituire la batteria aprire con un cacciavite a taglio lo sportellino sul retro del trasmettitore (FIG. 2).

Prestare attenzione alla polarità indicata all'interno del telecomando. Controllare anche che le lamelle siano posizionate per tenere saldamente la batteria.

### COPIA DI UN TRASMETTITORE

Le versioni R80/TX102R e R80/TX104R possono copiare il codice memorizzato in un altro telecomando a codice fisso.

**E' necessario prestare attenzione nell'operazione di copiatura, deve essere eseguita da personale informato e con batteria carica, in caso contrario la copia non sarà portata a termine.**

Seguire i seguenti passi per realizzare la copia:

- Sul trasmettitore COPIA, premere il tasto sul quale si intende memorizzare il codice assieme a quello opposto (A assieme a B, oppure C assieme a D).
- Il LED lampeggia per 5 secondi poi diventa fisso
- Si mantiene premuto solo il tasto sul quale copiare il codice e si rilascia l'altro
- Il LED emette 3 lampeggi lunghi
- Nel frattempo posizionare il trasmettitore ORIGINALE schiena contro schiena cercando di sovrapporre le due fasce attive (FIG. 1) e premere il tasto del trasmettitore ORIGINALE che si vuole copiare.

- In attesa di un codice da copiare il LED emette dei brevi lampeggi
- A questo punto osservando il LED del telecomando COPIA si capisce l'esito della procedura:
  - Se il LED si accende per un secondo e poi si spegne la copia è andata a buon fine. Si possono rilasciare tutti i tasti. Verificare comunque che il codice sia riconosciuto dalla ricevente, in caso contrario ripetere la procedura
  - Se il LED continua ad emettere brevi lampeggi significa che non ha ancora ricevuto alcun codice, accertarsi di aver premuto il tasto del trasmettitore ORIGINALE o spostare il trasmettitore sottostante in modo da aver un miglior accoppiamento del segnale. Se comunque non riesce a copiare sostituire la batteria del trasmettitore e riprovare.
  - Se resta acceso fisso la copia è fallita, riprovare.
  - Se invece emette una serie di lampeggi veloci e poi resta fisso significa che la batteria del telecomando COPIA non è abbastanza carica per effettuare la copia.

## GB OPERATING CHECK

### BUTTONS FUNCTIONS

The buttons does not have predetermined function and they can be memorized in any receiver channel.

### INSERTING A CODE

When the receiver powered press the channel button where you want to memorize the transmitter. When the button is released the relative led will blink slowly 3 times, during this period press the button of the remote control in which the code is to be stored. A long blink indicates that storage has been successful, while 3 consecutive fast blinks indicate that the code of the remote control has already been stored in one channel. The led will emit another 3 slow blinks while waiting for other storage procedures. If no other codes are transmitted in this time, the receiver exits from the programming phase. It is impossible to store the same code on both channels; each code is associated with just one channel.

### CHANGING BATTERY

To change the battery open the small leaf with a plain screwdriver on the transmitter back (FIG. 2). Pay attention to the battery polarity marked inside the plastic shell. Check that the battery holders are in a good position to retain the battery.

## TRANSMITTER COPY

The R80/TX102R and the R80/TX104R are able to copy the code from another fixed code transmitter.

Be careful when you copy, it must be done by advised person and with good battery, otherwise the copy does not work.

Follow these steps to copy a remote control:

- On the COPY transmitter push the button where you want to memorize the code together with the opposite button (A with B, or C with D).
- The LED blinks for 5 seconds, after it becomes fixed
- Hold the button where you want to memorize the code and release the other
- The LED sends out 3 long blinks
- In the meantime place the ORIGINAL transmitter back against the back of the COPY, try to overlap the active areas of the transmitters (FIG. 1) and push the ORIGINAL

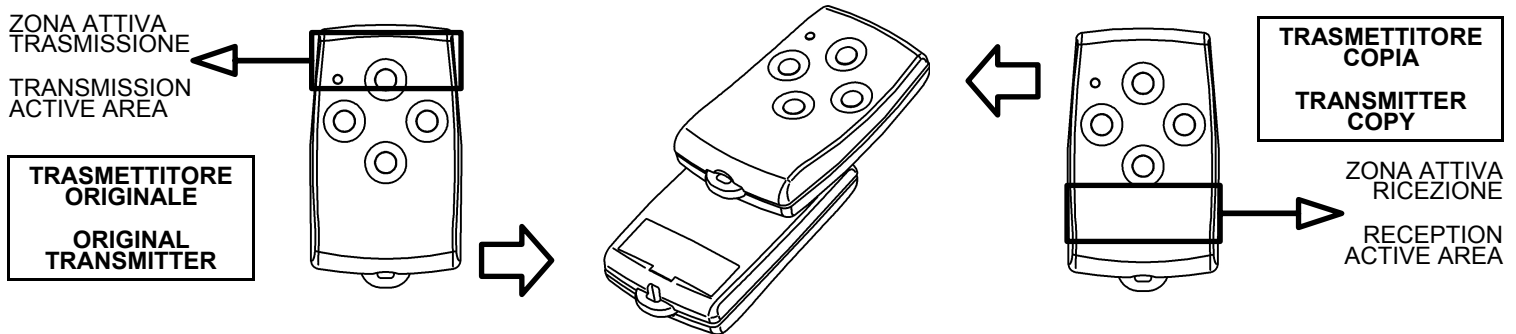
transmitter button that you want to copy

- The LED sends out short flashes waiting a code to copy
- Now take pay attention to the COPY transmitter LED:
  - If the LED turns on for 1 second and after turns off the copy is done. Now you can release all buttons. It is strongly recommended to check that the code is recognised by the receiver, otherwise repeat all steps.
  - If the LED continues to send out short blinks, it means that no codes are received, so be sure to push the ORIGINAL transmitter button or move the transmitter to maximize the signal coupling. However if it does not copy change the battery of ORIGINAL transmitter
  - If the LED still on, the copy is failed, please retry.
  - If the LED send out fast blinks and after it still fixed, it means that the battery has not enough energy to perform the copy

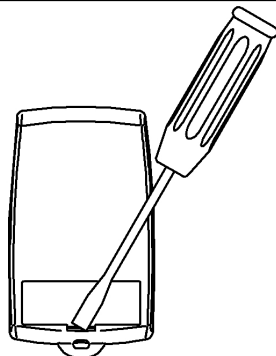
## CARATTERISTICHE TECNICHE • SPECIFICATIONS

R80	TX102	TX102R	TX104	TX104R
NUMERO CANALI • NUMBER OF CHANNELS	2	2	4	4
NUMERO COMBINAZIONI • CODING COMBINATIONS	65536	65536	65536	65536
FREQUENZA DI TRASMISSIONE • TRANSMISSION FREQUENCY	433.92MHz	433.92MHz	433.92MHz	433.92MHz
MODULAZIONE • MODULATION	AM/ASK	AM/ASK	AM/ASK	AM/ASK
PORTATA MASSIMA IN CAMPO LIBERO • MAXIMUM RANGE IN FREE SPACE	150m	150m	150m	150m
BATTERIA • BATTERY	1 x 23A 12V	1 x 23A 12V	1 x 23A 12V	1 x 23A 12V
CONSUMO MEDIO • AVERAGE ABSORPTION	18mA	18mA	18mA	18mA
TEMPERATURA DI FUNZIONAMENTO • WORKING TEMPERATURE	-10+55 °C	-10+55 °C	-10+55 °C	-10+55 °C

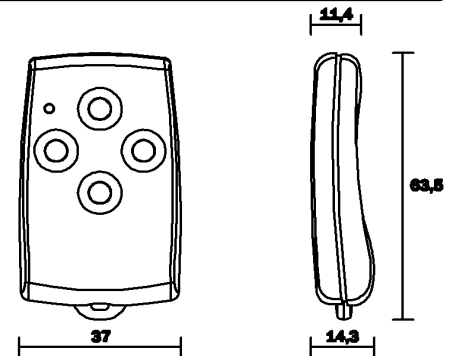
## COPIATURA • COPYING (FIG.1)




## SOSTITUZIONE BATTERIA • BATTERY CHANGING (FIG.2)



## DIMENSIONI • SIZE (FIG.3)



 Nell'Unione Europea questo simbolo indica che questo prodotto non deve essere smaltito insieme ai rifiuti domestici. Deve essere depositato in un impianto adeguato che sia in grado di eseguire operazioni di recupero e riciclaggio. Riferirsi alle normative vigenti nel proprio Paese per ulteriori informazioni.  
In the European Union this symbol indicates that this product should not be disposed of with household waste. It should be deposited at an appropriate facility to enable recovery and recycling. Refer to your country regulations for more informations.

## ROGER TECHNOLOGY

Via S. Botticelli 8 • 31021 Bonisiolo di Mogliano Veneto (Tv) • Italy  
Tel. +39 041.5937023 • Fax. +39 041.5937024  
info@rogertechnology.com • www.rogertechnology.com