



IS163 Rev.00 23/12/2016

CS/PAS

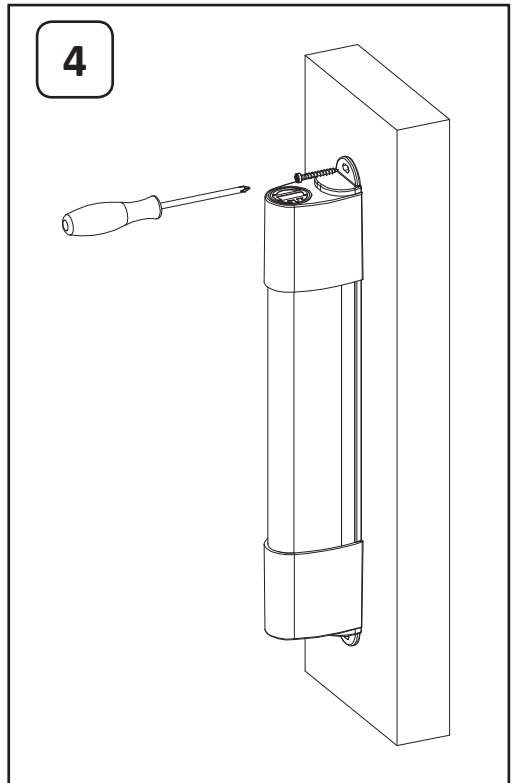
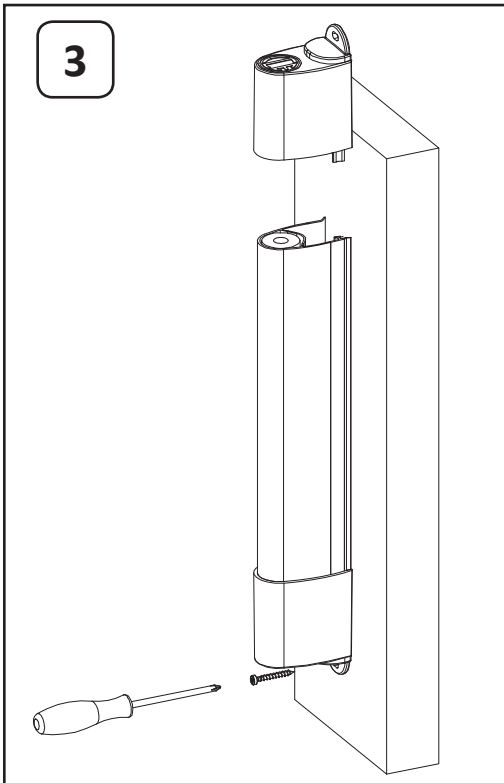
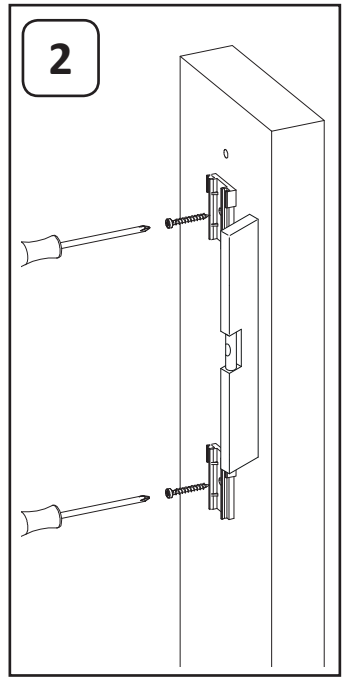
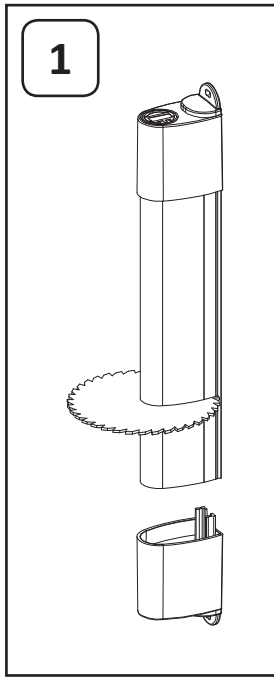
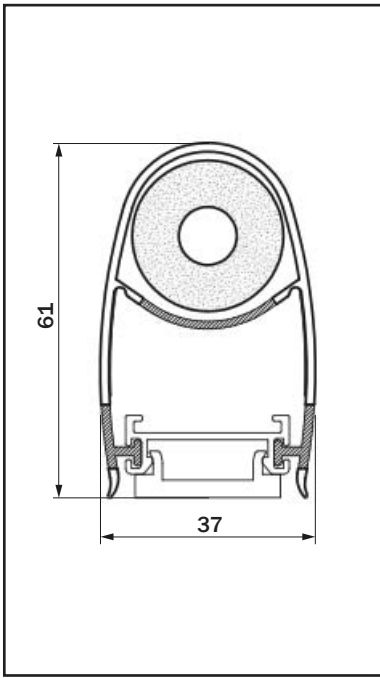
Bordo sensibile passivo

Passive safety edge

Istruzioni originali



- IT - Istruzioni ed avvertenze per l'installatore - pag. 2
- EN - Instructions and warnings for the installer - pag. 2
- DE - Anweisungen und Hinweise für den Installateur - S. 2
- FR - Instructions et consignes pour l'installateur - p. 3
- ES - Instrucciones y advertencias para el instalador - pág. 3
- PT - Instruções e advertências para o instalador - pág. 3



1 Avvertenze generali

IT



Il presente manuale di installazione è rivolto esclusivamente a personale qualificato. ROGER TECHNOLOGY declina qualsiasi responsabilità derivante da un uso improprio o diverso da quello per cui è destinato ed indicato nel presente manuale.

Per l'eventuale riparazione o sostituzione dei prodotti dovranno essere utilizzati esclusivamente ricambi originali. I materiali dell'imballaggio (plastica, polistirolo, ecc.) non vanno dispersi nell'ambiente e non devono essere lasciati alla portata dei bambini in quanto potenziali fonti di pericolo.

2 Caratteristiche tecniche

DIMENSIONI

61x37x1600
61x37x2000

3 Installazione

1. Tagliare il bordo sensibile dalla parte inferiore, alla misura desiderata (fig. 1).
2. Verificare che la superficie di fissaggio sia in bolla e pulita.
3. Fissare la chella alla superficie di fissaggio (fig. 2) con viti non di nostra fornitura.
4. Installare il bordo sensibile alle staffe di fissaggio (fig. 3).

4 Informazioni aggiuntive e contatti

Tutti i diritti relativi alla presente pubblicazione sono di proprietà esclusiva di ROGER TECHNOLOGY. ROGER TECHNOLOGY si riserva il diritto di apportare eventuali modifiche senza preavviso. Copie, scansioni, ritocchi o modifiche sono espressamente vietate senza un preventivo consenso scritto di ROGER TECHNOLOGY.

SERVIZIO CLIENTI ROGER TECHNOLOGY:

attivo: dal lunedì al venerdì
dalle 8:00 alle 12:00 - dalle 13:30 alle 17:30

Telefono: +39 041 5937023

E-mail: service@rogertechnology.it

Skype: service_rogertechnology

1 General safety precautions

EN



This installation manual is intended for qualified personnel only.

ROGER TECHNOLOGY cannot be held responsible for any damage or injury due to improper use or any use other than the intended usage indicated in this manual.

Only use original spare parts when repairing or replacing products. The packaging materials (plastic, polystyrene, etc.) should not be discarded in the environment or left within reach of children, as they are a potential source of danger.

2 Technical specifications

DIMENSIONS

61x37x1600
61x37x2000

3 Installation

1. Cut the sensing edge from the bottom, to the desired size (fig. 1).
2. Ensure that the mounting surface is level and smooth.
3. Attach the brackets to the mounting surface (fig. 2) with screws which are not supplied.
4. Install the sensing edge to mounting brackets (fig. 3).

4 Additional information and contact details

ROGER TECHNOLOGY is the exclusive owner of all rights regarding this publication.

ROGER TECHNOLOGY reserves the right to implement any modifications without prior notification. Copying or scanning of or any alterations to this document are prohibited without the express prior permission of ROGER TECHNOLOGY.

ROGER TECHNOLOGY CUSTOMER SERVICE:

business hours:

Monday to Friday
8-12 am and 1.30-5.30 pm

Telephone no:

+39 041 5937023

E-mail:

service@rogertechnology.it

Skype:

service_rogertechnology

1 Allgemeine Sicherheitshinweise

DE



Das vorliegende Installationshandbuch ist ausschließlich für Fachpersonal bestimmt.

ROGER TECHNOLOGY lehnt jede Haftung für Schäden, die durch unsachgemäßen oder nicht bestimmungsgemäßen, den Angaben dieses Handbuchs nicht entsprechenden Gebrauch verursacht werden, ab.

Bei Reparaturen oder Austausch der Produkte dürfen ausschließlich Originalersatzteile verwendet werden.

Die Verpackungsmaterialien (Kunststoff, Polystyrol usw.) müssen sachgemäß entsorgt werden und dürfen nicht in Kinderhände gelangen, da sie eine Gefahrenquelle darstellen können.

2 Technische Daten

PRODUKTMASSE

61x37x1600
61x37x2000

3 Installation

1. Die Kontaktleiste im unteren Teil auf das gewünschte Maß kürzen (Abb. 1).
2. Prüfen, ob die Befestigungsfläche plan und sauber ist.
3. Die Bügel mit Schrauben, die nicht im Lieferumfang enthalten sind, an der Befestigungsfläche (Abb. 2) befestigen.
4. Die Kontaktleiste an den Befestigungsbügeln montieren (Abb. 3).

4 Zusätzliche Informationen und Kontakte

Alle Rechte bezüglich dieser Veröffentlichung sind ausschließliches Eigentum von ROGER TECHNOLOGY.

ROGER TECHNOLOGY behält sich das Recht vor, eventuelle Änderungen ohne Vorankündigung anzubringen. Kopien, Scannen, Überarbeitungen oder Änderungen sind ohne vorherige schriftliche Zustimmung durch ROGER TECHNOLOGY ausdrücklich verboten.

KUNDENDIENST ROGER TECHNOLOGY:

Aktiv:

Montag bis Freitag

Von 8:00 bis 12:00 Uhr und von 13:30 bis 17:30 Uhr

+39 041 5937023

Telefono:

E-Mail:

service@rogertechnology.it

Skype:

service_rogertechnology

1 Consignes générales de sécurité **FR**



Le présent manuel d'installation s'adresse uniquement à un personnel qualifié. ROGER TECHNOLOGY décline toute responsabilité dérivant d'une utilisation impropre ou différente de celle pour laquelle l'installation est destinée et indiquée dans le présent manuel. Pour l'éventuelle réparation ou remplacement des produits, seules des pièces de rechange originales devront être utilisées. Les matériaux qui composent l'emballage (plastique, polystyrène, etc.) ne doivent pas être abandonnés dans la nature ni laissés à la portée des enfants car ils représentent des risques de danger.

2 Caractéristiques techniques

DIMENSIONS

61x37x1600
61x37x2000

3 Installation

1. Couper le bord sensible de la partie inférieure, à la taille souhaitée (fig. 1).
2. Vérifier que la surface de fixation est à niveau et propre.
3. Fixer les brides à la surface de fixation (fig. 2) avec des vis non fournies par nous.
4. Installer le bord sensible aux brides de fixation (fig. 3).

4 Informations complémentaires et contacts

Tous les droits relatifs à la présente publication appartiennent exclusivement à ROGER TECHNOLOGY. ROGER TECHNOLOGY se réserve le droit d'apporter des modifications sans préavis. Toute copie, reproduction, retouche ou modification est expressément interdite sans l'autorisation écrite préalable de ROGER TECHNOLOGY.

SERVICE CLIENTS ROGER TECHNOLOGY:

ouvert : du lundi au vendredi
de 8h à 12h - de 13h30 à 17h30
Téléphone : +39 041 5937023
E-mail : service@rogertechnology.it
Skype : [service_rogertechnology](https://www.skype.com/people/service_rogertechnology)

1 Advertencias generales **ES**



Este manual de instalación está dirigido exclusivamente a personal cualificado. ROGER TECHNOLOGY declina cualquier responsabilidad que deriva de un uso inoportuno o distinto al que se ha destinado e indicado en el presente manual. Utilice solo recambios originales para la reparación o la sustitución de los productos. El material del embalaje (plástico, poliestireno, etc.) no se debe desechar en el medio ambiente y debe mantenerse fuera del alcance de los niños porque es una fuente de peligro potencial.

2 Características técnicas

DIMENSIONES

61x37x1600
61x37x2000

3 Instalación

1. Corte el borde sensible por la parte inferior hasta el tamaño

deseado (fig. 1).

2. Asegúrese de que la superficie de montaje sea plana y esté limpia.
3. Fije los soportes a la superficie de montaje (fig. 2) con tornillos que no son de suministro nuestro.
4. Instale el borde sensible en los soportes de fijación (fig. 3).

4 Información adicional y contactos

Todos los derechos de la presente publicación son de propiedad exclusiva de ROGER TECHNOLOGY.

ROGER TECHNOLOGY se reserva el derecho a aportar posibles modificaciones sin previo aviso. Las copias, los escaneos, retoques o modificaciones están expresamente prohibidos sin la autorización previa por escrito de ROGER TECHNOLOGY.

SERVICIO AL CLIENTE ROGER TECHNOLOGY:

activo: de lunes a viernes
de 8:00 a 12:00 - de 13:30 a 17:30
Teléfono: +39 041 5937023
E-mail: service@rogertechnology.it
Skype: [service_rogertechnology](https://www.skype.com/people/service_rogertechnology)

1 Advertências gerais **PT**



O presente manual de instalação é dirigido exclusivamente a pessoal especializado. ROGER TECHNOLOGY declina qualquer responsabilidade derivada de um uso impróprio ou diferente daquele para o qual é destinado e indicado neste manual. Para a eventual reparação ou a substituição dos produtos deverão ser utilizadas exclusivamente peças de reposição originais. Os materiais da embalagem (plástico, poliestireno, etc.) não devem ser abandonados no ambiente e não devem ser deixados ao alcance de crianças porque são fontes potenciais de perigo.

2 Características Técnicas

DIMENSÕES

61x37x1600
61x37x2000

3 Instalação

1. Corte a aresta sensível a partir da parte inferior, conforme a medida desejada (fig. 1).
2. Verifique se a superfície de fixação está em nível e limpa.
3. Fixe os suportes à superfície de fixação (fig. 2), com parafusos não fornecidos por nós.
4. Instale a aresta sensível aos suportes de fixação (fig. 3).

4 Informações adicionais e contatos

Todos os direitos relativos a esta publicação são de propriedade exclusiva de ROGER TECHNOLOGY.

ROGER TECHNOLOGY se reserva o direito de fazer alterações sem aviso prévio. Cópias, digitalizações, alterações ou modificações são expressamente proibidas sem o consentimento prévio por escrito da ROGER TECHNOLOGY.

SERVICO AOS CLIENTES ROGER TECHNOLOGY:

ativo: de segunda-feira a sexta-feira
das 8:00 às 12:00 - das 13:30 às 17:30
Telefone: +39 041 5937023
E-mail: service@rogertechnology.it
Skype: [service_rogertechnology](https://www.skype.com/people/service_rogertechnology)



ROGER TECHNOLOGY
Via S. Botticelli 8 • 31021 Bonisiolo di Mogliano Veneto (TV) • ITALIA
P.IVA 01612340263 • Tel. +39 041.5937023 • Fax. +39 041.5937024
info@rogertechnology.com • www.rogertechnology.com